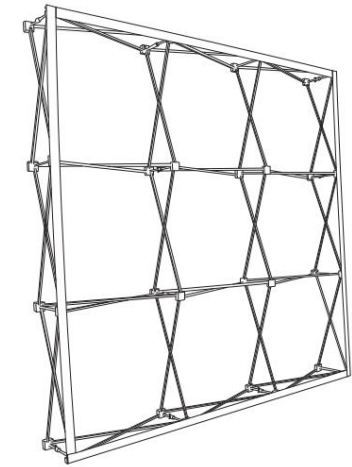


1. NASTAVTE STRUKTURU POP UP



OBSAH



x1

Otevřete sáček, zkontrolujte obsah sáčku a opatrně vyjměte všechny kusy.



x1

Chcete-li nastavit Pop Up, nejprve se doporučuje rozložit jeho konstrukci na zem a nepostavit se, dokud nepřipojíte grafiku, jak je znázorněno v následujících 2 krocích níže.

1



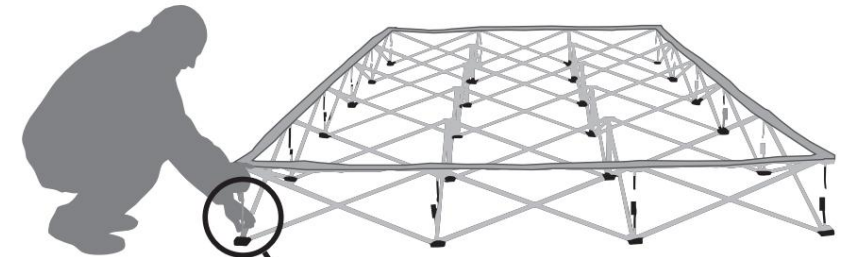
2



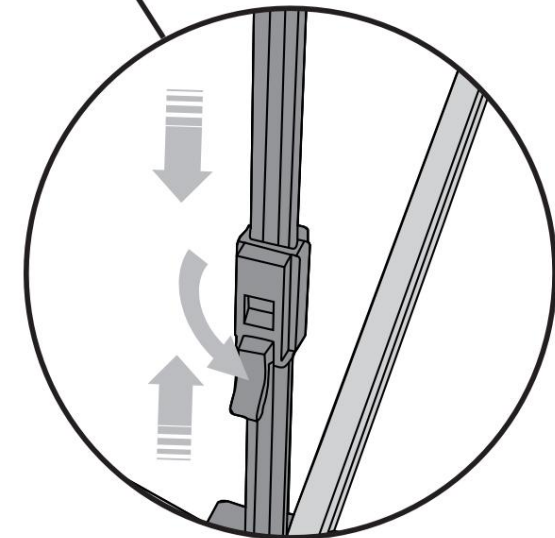
Pro případy, kdy grafiku dodává klient, doporučujeme využít materiály uvedené v následujícím QR kódu (sken pro stažení souboru Excel). Kontaktujte nás nebo navštivte www.cashdisplay.com pro více informací.



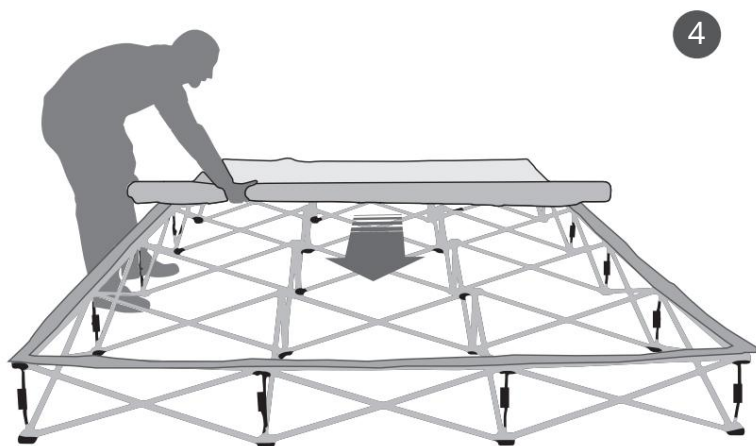
2. NASTAVTE STRUKTURU POP UP



3



3. GRAFICKÁ PŘÍLOHA



4



5

4. ZASTAVENÍ POP UP

